

# Starfrit

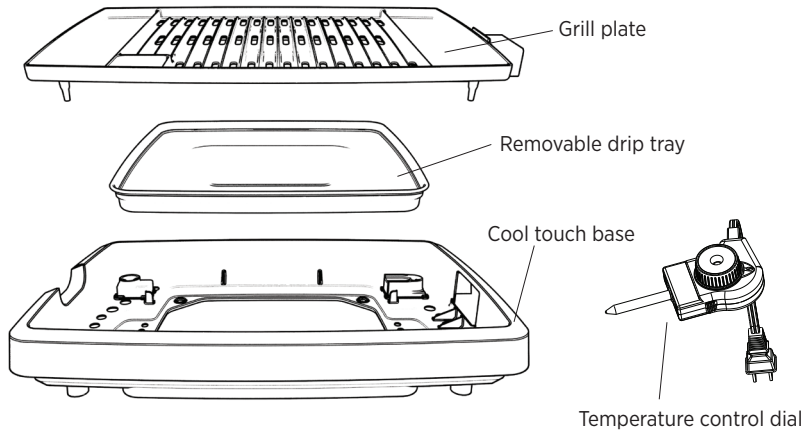
## THE ROCK®



### **INDOOR SMOKELESS BBQ GRILL GRIL BARBECUE D'INTÉRIEUR SANS FUMÉE PARRILLA DE INTERIOR SIN HUMO**

**INSTRUCTIONS FOR USE AND CARE  
INSTRUCTIONS POUR L'USAGE ET L'ENTRETIEN  
INSTRUCCIONES DE USO Y MANTENIMIENTO**

**P.2  
P.8  
P.14**



## OPERATING AND SAFETY INSTRUCTIONS

Item no.	Voltage (V)	Wattage (W)	Frequency (Hz)
024414	120	1200	60

### IMPORTANT SAFEGUARDS

(Read the instructions before use)

**WARNING:** To reduce the risk of fire, electrical shock, serious personal injury and/or property damage:

- A. Do not touch hot surfaces. Always use the handles while appliance is in use, if applicable. Use protective oven mitts or gloves to avoid burns or serious personal injury.
- B. To protect against electric shock, do not immerse the temperature control dial, power cord, plug or product in water or expose to other liquids.
- C. Do not use appliance unless the plate is securely fastened in its corresponding base.
- D. Keep the product out of the reach of children and pets. This product is not intended for use by children. Close adult supervision is necessary when any appliance is used near children.
- E. Unplug appliance from electrical outlet before cleaning and when not in use. Allow to cool down completely before assembling, disassembling, relocating, or cleaning the appliance.

- F. Do not operate the product if it has a damaged power cord or plug, or after the appliance malfunctions or has been damaged in any manner. Do not attempt to examine or repair this product yourself. Please call the customer service number provided in this user manual.
- G. Do not leave the product unattended while it is in use. Always unplug the product from the electrical outlet when not in use.
- H. Use extreme caution when moving an appliance containing hot oil or any other hot liquids.
- I. Always attach the temperature control dial to the appliance first, then plug cord into the wall outlet. To disconnect, switch control to OFF, remove plug from the outlet, then remove temperature control dial from the appliance. Pull directly on the plug – do not pull on the power cord.
- J. Take proper precautions to prevent burns, fire, or personal or property damage as this appliance generates heat and steam during use.
- K. Do not plug or unplug the product into/from the electrical outlet with a wet hand.
- L. Use the product in a well-ventilated area.
- M. Keep the product away from curtains, wall coverings, clothing, dish towels, or other flammable materials.
- N. Do not use attachments not recommended or sold by the product manufacturer.
- O. This product is intended for indoor, non-commercial use in cooking or heating food. Do not use outdoors or for any other purpose.
- P. Do not allow the power cord to hang (e.g., over the edge of a table or counter) or touch hot surfaces.
- Q. Do not place the product on or near a hot gas or electric burner, or in a heated oven or microwave oven.
- R. Always place the product on a flat, level, stable surface – it is not recommended to use the appliance on temperature sensitive surfaces.
- S. Use the provided temperature control dial only.
- T. Connect the power plug to an easily accessible outlet so that the grill can be unplugged immediately in the event of an emergency.
- U. Do not use the grill with a programmer or timing device that switches it on automatically. The use of such devices is dangerous and can cause a fire risk.
- V. Do not use appliance for anything other than its intended use.

**SAVE THESE INSTRUCTIONS FOR FUTURE REFERENCE**

**GROUNDING PLUG:** As a safety feature, this appliance is equipped with a grounded plug, which will only fit into a three-prong outlet. Do not attempt to defeat this safety feature. Improper connection of the grounding conductor may result in the risk of electric shock. Consult a qualified electrician if you are in doubt as to whether the outlet is properly grounded.

**SPECIAL INSTRUCTIONS:** A short power supply cord is provided to reduce the risk of becoming entangled in or tripping over a longer cord.

AN EXTENSION CORD MAY BE USED IF CARE IS EXERCISED IN THEIR USE:

- Minimize the risk of overheating by using the shortest UL or ETL listed cord possible.
- The marked electrical rating must be at least as great as that of the product.
- Never use a single extension cord to operate more than one appliance.
- If the product is of the grounding type, the extension cord must be a grounding-type 3-wire cord.
- Arrange the longer cord so that it will not drape over a countertop or tabletop where it can be tripped over, snagged, or pulled on unintentionally (especially by children).

DO NOT alter the plug. DO NOT attempt to defeat the safety purpose of the grounded plug.

### BEFORE FIRST USE:

- When using for the first time, remove all packaging materials and unwind the power cord from the appliance.
- Thoroughly clean the plate and drip tray with a hot, soapy cloth/sponge, ensuring that water or soap does not enter the socket. The cord, plug and temperature control dial are not dishwasher safe and cannot be immersed in water at any time.
- Rinse with hot water and thoroughly dry.
- Ensure the socket and electrical pins are completely dry before using.

### ASSEMBLY:

1. Place the base on a heat-resistant countertop in a well-ventilated area.
2. Place the drip tray on the bottom of the base.
3. Add about 1 cup / 250 ml of water to the drip tray, fully covering the bottom of the pan. Make sure not to fill the drip tray to the rim as the oil and grease collected during grilling will make it overflow.
4. Place the grill plate on top of the base and make sure the drip tray and grill plate are sitting properly on the base.

**Note:** During the first use, this appliance may give off a slight odor. This is due to the newness of the product.



## TO USE

**(Read the instructions before use)**

**WARNING:** Do not touch hot surfaces. Always use the handles of the product. Use protective oven mitts or gloves to avoid burns or serious personal injury.

**NOTE:** Never use metal utensils such as forks, knives, mashers, beaters, or food choppers with this product, as they will scratch the non-stick surface. Only use plastic, rubber, wooden, or silicone cooking utensils.

- A. Attach the temperature control dial to the socket by aligning the electrical pins in the socket with the electrical pinholes in the temperature control dial, and then slide the dial into position on the base. When ready to use, lightly coat the entire cooking surface with cooking oil or shortening and wipe with a paper towel. Repeat as necessary for a longer lasting non-stick surface.
- B. Coat the grill surface with cooking spray or lightly baste it with oil.
- C. Plug the power cord into a standard 120-volt AC electrical outlet.
- D. Set the temperature control dial to the desired cooking temperature. The LED indicator will illuminate, indicating the product is heating.
- E. When the LED indicator turns off, the product has reached the selected temperature. Place food on the grill.

**NOTICE:** Do not cook foods at a higher temperature than necessary, as cooking at high temperatures may cause discoloration or shorten the life of the non-stick surface.

**NOTE: Due to the initial heating of the materials used in the manufacturing of the product, some light smoke/vapors may be released when used initially. This is normal.**

**NOTE: If there is not enough water in the drip tray during cooking, you can pour some through the grill's water refill channel**

- F. Once cooking is complete, set the temperature control dial to the "OFF" position and then unplug the power cord from the electrical outlet.
- G. To detach the temperature control dial, firmly pull away from the base once grill has completely cooled off.

**WARNING:** Always unplug the product when not in use or when it will be left unattended.

**CAUTION:** Use extreme caution when moving/handling the product when it is hot.

- Hot oil and liquid may splash as grease or juice hit the drip pan. Please be cautious while grilling.
- Do not touch any hot surfaces while cooking. Certain parts of this appliance become extremely hot while cooking and remain hot while the unit is cooling off.
- Do not overload the grill surface.
- For your safety, do not move the appliance when in use.
- NEVER cook food directly in the drip tray.

## GRILLING CHART\*

Food	Recommended Temperature	Approximate Cooking Time	Minimum Internal Temperature
Bacon	325°F / 163°C	12 to 15 minutes	-
Chicken Boneless Breasts (3/4 inch thick)	350°F / 176°C	20 to 25 minutes	165°F / 74°C
Hamburgers (3/4 inch thick)	375°F / 190°C	15 to 20 minutes	160°F / 71°C
Pork Chops (3/4 inch thick)	350°F / 176°C	14 to 16 minutes	145°F / 63°C
Bratwurst / raw sausages	350°F / 176°C	25 to 30 minutes	145°F / 63°C
Beef Steak (3/4 inch thick - medium rare)	400°F / 204°C	10 to 15 minutes	145°F / 63°C
Hot Dogs	350°F / 176°C	8 to 10 minutes	-
Fish fillets	350°F / 176°C	10 to 15 minutes	145°F / 63°C
Vegetables	375°F / 190°C	8 to 12 minutes	-

\*Flip food halfway through cooking time

\*The grilling chart is for reference only. Actual cooking time may vary according to the type, size, and thickness of food.

\*Consuming raw or undercooked meats, poultry, seafood or shellfish may increase your risk of foodborne illness.

### CARE AND MAINTENANCE:

**WARNING:** Ensure the grill is unplugged from the electrical outlet and allow it to cool before handling or cleaning it.

### CLEANING:

1. Ensure that the appliance is completely cooled before cleaning. Remove drip tray and the temperature control dial from the socket before cleaning the product.
2. Empty the drip tray and drain excess oil on the surface.
3. Thoroughly wipe the plate and drip tray with a hot, soapy cloth/sponge, ensuring that water or soap does not enter the socket. Cord is not dishwasher safe and cannot be immersed in water at any time.

**CAUTION:** After use, do not pour cold water onto the product, as the sudden temperature change may damage the product or create a burn hazard.

**NOTE:** Do not place the grill or cord in a dishwasher.

**NOTE:** Do not use bleach or abrasive cleansers/scouring pads to clean the product, as they may damage the non-stick finish.

4. Rinse with hot water and thoroughly dry.
5. Ensure the socket and electrical pins are completely dry before storing or resuming use.
6. If cleaning the temperature control dial is necessary, wipe with a soft damp cloth sponge and dry thoroughly. **NOTE:** Do not immerse in water or place temperature control dial in a dishwasher.

## MAINTENANCE

- Before each use, ensure the handles are securely attached and retighten as necessary if applicable.
- Store the product in a cool, dry place.
- For better non-stick performance, it is recommended to add a teaspoon of cooking oil prior to each use.
- Never heat an empty plate. Be sure there is oil, butter, liquid or food before using the grill.
- Never cut anything in the plate or use utensils with sharp edges as to avoid piercing the non-stick surface.
- Never use metal scouring pads to clean the non-stick surface.
- Never put cold water into a hot plate. Sudden changes of temperature may cause metal to warp, resulting in an uneven bottom. Let the grill plate cool down on its own or place in lukewarm soapy water.
- The cooking surface may become dull and discolored due to the action of certain detergents. Our warranty does not cover this type of wear, as the performance of the grill plate is not affected.

## WARRANTY

### 1-YEAR LIMITED WARRANTY

This warranty covers any defects in materials and workmanship for a period of one (1) year from the date of the original purchase. Please retain your original receipt as a proof of the purchase date. Any complaints must be registered within the warranty period. The product will be repaired, replaced (parts or entire appliance) or refunded at our sole discretion. Shipping charges may apply.

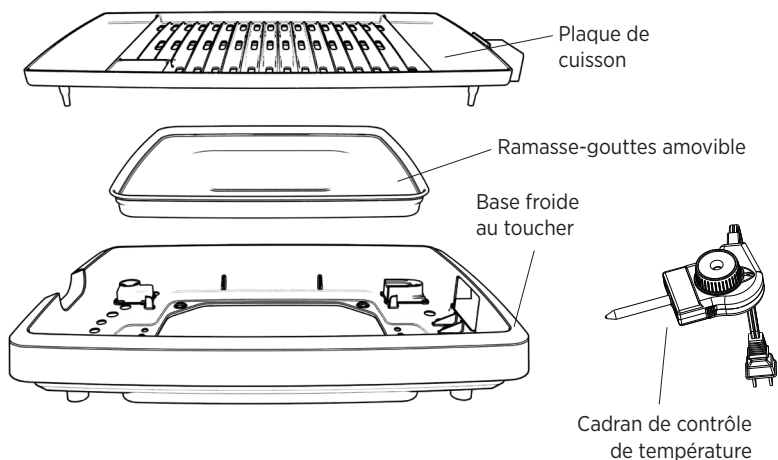
**This warranty does not cover normal wear of parts or damage resulting from any of the following:**

Negligent use or misuse of the product including failure to clean the product regularly, use for commercial purposes, accident, use on improper voltage or current, use contrary to the operating instructions, disassembly, repair or alteration by anyone other than a STARFRIT authorized service agent.

Stains, discoloration and minor scratches on the inside and outside of the utensil constitute normal use, do not affect performance, and are not covered by this warranty.

**Decisions as to the cause of damage are the responsibility of Starfrit. All decisions will be final.**





## MODE D'EMPLOI ET CONSIGNES DE SÉCURITÉ

No de l'article	Tension (V)	Puissance (W)	Fréquence (Hz)
024414	120	1200	60

### DIRECTIVES IMPORTANTES (Lire les instructions avant utilisation)

**ATTENTION :** Veuillez respecter les consignes suivantes pour réduire les risques d'incendie, de décharges électriques, de blessures corporelles sérieuses et de dommages matériels.

- Ne touchez pas les surfaces chaudes. Utilisez toujours les poignées lorsque l'appareil est allumé. Utilisez des mitaines ou des gants pour le four pour éviter les brûlures ou les blessures graves.
- Pour assurer une protection contre les décharges électriques, ne pas immerger le cadran de contrôle, le cordon d'alimentation, la fiche ou l'appareil dans l'eau ou dans tout autre liquide.
- Ne pas utiliser l'appareil si la plaque de cuisson n'est pas installée solidement sur la base.
- Garder l'appareil hors de la portée des enfants et des animaux domestiques. Cet appareil ne doit pas être utilisé par des enfants. La surveillance d'un adulte est nécessaire lorsque l'appareil est en fonction près d'enfants.
- Débrancher l'appareil de la prise électrique lorsqu'il n'est pas en fonction ou avant de procéder au nettoyage. Laisser l'appareil refroidir avant de l'assembler, de le démonter, de le déplacer ou de le nettoyer.



- F. Ne pas utiliser l'appareil si le cordon électrique ou la prise électrique sont endommagés, si l'appareil a subi une quelconque défaillance ou s'il a été endommagé. Ne pas tenter d'examiner ou de réparer l'appareil. Communiquez avec le service à la clientèle en composant le numéro de téléphone fourni dans ce guide.
- G. Ne jamais laisser l'appareil sans surveillance lorsqu'il est en fonction et toujours le débrancher lorsqu'il ne l'est pas.
- H. Faire preuve d'une extrême prudence lors du déplacement d'un appareil contenant de l'huile chaude ou de tout autre liquide chaud.
- I. Toujours installer le cadran de contrôle de température en premier et ensuite brancher la fiche dans la prise murale. Pour débrancher, régler le cadran de contrôle de température à OFF, retirer la fiche de la prise murale et retirer le cadran de contrôle de température. Tirer uniquement sur la fiche et jamais sur le cordon électrique.
- J. Prendre les précautions qui s'imposent pour prévenir les brûlures, les risques d'incendie, de blessures corporelles et de dommages matériels, car cet appareil produit de la chaleur et de la vapeur lorsqu'il est en fonction.
- K. Ne jamais brancher ou débrancher l'appareil de la prise d'alimentation lorsque vous avez les mains moites.
- L. Il est recommandé de toujours utiliser l'appareil dans un endroit bien aéré.
- M. Ne jamais utiliser l'appareil à proximité de rideaux, de revêtements muraux, de linges à vaisselle, de vêtements ou de tout autre matériau inflammable.
- N. Ne pas utiliser d'accessoires non recommandés par le fabricant ou non vendus par celui-ci avec cet appareil.
- O. Ce produit a été conçu pour un usage domestique uniquement pour cuire ou réchauffer des aliments. Ne pas utiliser cet appareil à l'extérieur ni à des fins commerciales.
- P. Ne pas laisser pendre le cordon d'alimentation (par exemple d'une table ou d'un comptoir) ou entrer en contact avec des surfaces chaudes.
- Q. Ne pas installer l'appareil sur ou à proximité d'un brûleur au gaz ou électrique, ou à l'intérieur d'un four chaud ou d'un four à micro-ondes.
- R. Toujours installer l'appareil sur une surface plane et stable. Il n'est pas recommandé d'utiliser cet appareil sur des surfaces sensibles à la chaleur.
- S. Utiliser uniquement le cadran de contrôle de température fourni à cet effet.
- T. Brancher la fiche d'alimentation dans une prise électrique facilement accessible de sorte que l'appareil pourra être rapidement débranché en cas d'urgence.
- U. Ne pas faire fonctionner l'appareil à l'aide d'un dispositif programmable ou d'une minuterie qui met l'appareil en marche automatiquement. L'utilisation de tels dispositifs est dangereuse et peut entraîner des risques d'incendie.
- V. Ne jamais utiliser l'appareil à des fins autres que celles pour lesquelles il a été conçu.

**VEUILLEZ CONSERVER CE MODE D'EMPLOI POUR RÉFÉRENCE.**

**PRISE DE MISE À LA TERRE :** Par mesure de sécurité, cet appareil est doté d'une prise à trois broches reliée à la terre qui ne peut qu'être branchée dans une prise triphasée. Ne jamais modifier la conformation de la fiche. Une mauvaise connexion au conducteur de terre peut entraîner des risques de décharges électriques. Communiquer avec un électricien qualifié si vous n'êtes pas certain que la prise est correctement mise à la terre.

**RECOMMANDATIONS PARTICULIÈRES :** Un cordon d'alimentation court est fourni afin de réduire les risques de vous emmêler ou de trébucher sur un cordon d'alimentation plus long. UNE RALLONGE ÉLECTRIQUE PEUT ÊTRE UTILISÉE SI SON UTILISATION EST FAITE AVEC PRÉCAUTIONS :

- Pour réduire le risque de surchauffe, utiliser les rallonges homologuées UL ou ETL les plus courtes possible.
- La puissance électrique indiquée sur la rallonge doit être au moins aussi élevée que la puissance de l'appareil.
- Ne jamais utiliser qu'une seule rallonge pour alimenter plusieurs appareils.
- Si le cordon d'alimentation de l'appareil est doté d'une fiche de mise à la terre, la rallonge doit elle aussi être un cordon avec une fiche à trois broches de mise à la terre.
- Ne jamais laisser pendre une rallonge du bord d'un comptoir ou d'une table afin de prévenir les trébuchements, les accrochages ou d'éviter qu'un enfant tire sur la rallonge par accident.
- NE PAS modifier la fiche. NE PAS tenter de contourner le mécanisme de sécurité de la fiche.

## AVANT LA PREMIÈRE UTILISATION

- Avant la première utilisation, retirer toutes les composantes de l'emballage et dérouler le cordon d'alimentation.
- Avec une éponge ou un chiffon savonneux, nettoyer soigneusement la plaque de cuisson et le ramasse-gouttes, et s'assurer qu'il n'y a pas d'eau ou de savon qui pénètre la prise électrique sur l'appareil. Le cordon d'alimentation, la fiche et le cadran de contrôle de température ne vont pas au lave-vaisselle et ne doivent en aucun cas être immergés sous l'eau.
- Rincer à l'eau chaude et sécher complètement.
- S'assurer que la prise électrique sur l'appareil et les broches de la fiche soient complètement sèches avant l'utilisation.

## ASSEMBLAGE :

1. Placer l'appareil sur une surface résistante à la chaleur dans un endroit bien aéré.
2. Installer le ramasse-gouttes au fond de la base.
3. Ajouter environ 1 tasse / 250 ml d'eau dans le ramasse-gouttes, recouvrir complètement le fond. Assurez-vous de ne pas remplir le ramasse-gouttes jusqu'au rebord car l'huile et la graisse récoltés durant la cuisson peuvent provoquer un débordement.
4. Placer la plaque de cuisson sur la base et s'assurer que le ramasse-gouttes et la plaque sont solidement insérés dans la base.

**Note :** Lors de la première utilisation, une légère odeur pourrait émaner de l'appareil. Ceci se produit parce que l'appareil est neuf.



## UTILISATION

### (Lire les instructions avant l'utilisation)

**ATTENTION :** Ne pas toucher les surfaces brûlantes. Toujours utiliser les poignées de l'appareil lorsqu'il est en fonction. Utiliser des mitaines pour le four ou des gants isolants pour éviter les brûlures et les blessures corporelles sérieuses.

**REMARQUE :** Ne jamais utiliser d'ustensiles en métal tels que fourchettes, couteaux, pilons, fouets ou hachoirs, car ils pourraient endommager la surface antiadhésive de l'appareil. Utiliser uniquement des ustensiles de cuisson en plastique, en caoutchouc, en bois ou en silicone.

- A. Pour fixer le cadran de contrôle de température dans la prise sur l'appareil, aligner les broches électriques avec les alvéoles électriques du cadran, puis insérer sur la base en maintenant la position. Lorsque prêt à utiliser, enduire la surface de cuisson au complet avec de l'huile de cuisson ou de la graisse végétale, retirer ensuite l'excédent avec un essuie-tout. Répéter cette opération à chaque utilisation pour garantir la durabilité de la surface antiadhésive.
- B. Enduire la surface du gril avec un enduit à cuisson en vaporisateur ou badigeonner légèrement avec de l'huile.
- C. Brancher le cordon d'alimentation dans une prise électrique CA standard de 120 volts.
- D. Régler le cadran de contrôle de température à la température de cuisson désirée. L'indicateur DEL s'illuminera pour indiquer que l'appareil est en train de chauffer.
- E. L'appareil a atteint la température désirée lorsque l'indicateur DEL s'éteint. Placer les aliments sur le gril. **ATTENTION :** Ne pas cuire les aliments à une température trop élevée, car ceci pourrait provoquer la décoloration de la surface de cuisson et écourter la durée de vie du revêtement antiadhésif. **NOTE : Lors de l'utilisation initiale de l'appareil, les matériaux utilisés pour sa fabrication pourraient produire une légère fumée ou de la vapeur au moment du réchauffement. Ceci est normal.**  
**Note : S'il n'y a pas assez d'eau dans le ramasse-gouttes pendant la cuisson, vous pouvez en ajouter par le trou de remplissage.**
- F. Lorsque la cuisson est terminée, régler le contrôle de température à OFF, puis débrancher le cordon d'alimentation de la prise électrique.
- G. Pour retirer le cadran de contrôle de température de la base, une fois la plaque complètement refroidie, tirer fermement.

**ATTENTION :** Toujours débrancher l'appareil lorsqu'il n'est pas utilisé ou lorsqu'il est sans surveillance.

**ATTENTION :** Faire preuve d'une extrême prudence lors de la manipulation ou du déplacement de l'appareil lorsqu'il est chaud.

- De l'huile ou du liquide chaud peuvent éclabousser lorsque de la graisse ou du jus de cuisson s'égouttent dans le ramasse-gouttes. Faire preuve de prudence durant la cuisson sur le gril.
- Ne pas toucher les surfaces chaudes durant la cuisson. Certaines parties de l'appareil sont extrêmement chaudes durant la cuisson et demeurent chaudes durant le refroidissement.
- Ne pas surcharger la surface de cuisson.
- Pour votre sécurité, ne pas déplacer l'appareil lorsqu'il est en fonction.
- Ne jamais cuire des aliments directement dans le plateau ramasse-gouttes.

## TABLEAU DE CUISSON\*

Aliments	Température recommandée	Temps de cuisson approximatif	Température interne minimale
Bacon	325°F / 163°C	12 à 15 minutes	-
Poitrines de poulet désossées (3/4 pouce d'épaisseur)	350°F / 176°C	20 à 25 minutes	165°F / 74°C
Hamburgers (3/4 pouce d'épaisseur)	375°F / 190°C	15 à 20 minutes	160°F / 71°C
Côtelettes de porc (3/4 pouce d'épaisseur)	350°F / 176°C	14 à 16 minutes	145°F / 63°C
Bratwurst / saucisses crues	350°F / 176°C	25 à 30 minutes	145°F / 63°C
Steaks de bœuf (3/4 pouce d'épaisseur - médium saignant)	400°F / 204°C	10 à 15 minutes	145°F / 63°C
Hot-dogs	350°F / 176°C	8 à 10 minutes	-
Filets de poisson	350°F / 176°C	10 à 15 minutes	145°F / 63°C
Légumes	375°F / 190°C	8 à 12 minutes	-

\* Retourner les aliments à la mi-cuisson.

\* Ce tableau de cuisson est présenté à titre informatif seulement. Le temps de cuisson peut varier selon le type, la taille et l'épaisseur des aliments.

\* La consommation de viandes, volailles, poissons ou fruits de mer crus ou cuits de façon insuffisante est susceptible d'augmenter le risque d'intoxication alimentaire.

## ENTRETIEN

**ATTENTION :** S'assurer que le gril est débranché et le laisser refroidir avant de le manipuler et de le nettoyer.

## NETTOYAGE

1. S'assurer que l'appareil est complètement refroidi avant de le nettoyer. Retirer la plaque de cuisson, le ramasse-gouttes et le cadran de contrôle de température avant de procéder au nettoyage.
2. Vider le ramasse-gouttes et égoutter l'excédent d'huile de la surface.
3. Avec une éponge ou un chiffon savonneux, nettoyer la plaque de cuisson et le ramasse-gouttes. S'assurer qu'il n'y a pas d'eau ou de savon dans la prise électrique sur l'appareil. Le cordon d'alimentation ne va pas au lave-vaisselle et ne doit en aucun cas être immergé sous l'eau.

**ATTENTION :** Ne pas verser d'eau froide sur l'appareil après l'utilisation, car le changement soudain de température pourrait l'endommager ou présenter un risque de brûlure.

**NOTE :** Ne pas mettre l'appareil ou le cordon d'alimentation dans le lave-vaisselle.

**NOTE :** Ne pas utiliser d'eau de javel ni de nettoyeurs ou tampons abrasifs, car ils pourraient endommager la surface antiadhésive.

4. Rincer à l'eau chaude et sécher complètement.
5. S'assurer que la prise électrique sur l'appareil et les broches électriques soient complètement sèches avant d'entreposer ou de réutiliser l'appareil.
6. Si le cadran de contrôle de température nécessite un nettoyage, utiliser un chiffon humide et doux ou une éponge, et sécher complètement.

**NOTE :** Ne jamais immerger le cadran de contrôle ou le mettre au lave-vaisselle.

## RECOMMANDATIONS

- Avant chaque utilisation, s'assurer que les poignées soient bien solides; les resserrer au besoin.
- Entreposer l'appareil dans un endroit sec et frais.
- Pour une performance antiadhésive supérieure, il est recommandé d'enduire la surface de cuisson d'une cuillère à thé d'huile à cuisson avant chaque utilisation.
- Ne jamais chauffer l'appareil à vide. Toujours s'assurer qu'il y ait de l'huile, du beurre, du liquide ou des aliments avant de l'utiliser.
- Pour ne pas endommager la surface antiadhésive, ne jamais couper d'aliments directement sur le gril ou utiliser d'ustensiles tranchants.
- Ne jamais utiliser de tampon à rincer en métal pour nettoyer la surface de cuisson.
- Ne jamais verser d'eau froide sur l'appareil alors qu'il est encore chaud. De soudains écarts de température peuvent déformer le fond du récipient en métal. Laisser l'appareil refroidir ou le placer dans l'eau tiède et savonneuse.
- L'usage de certains produits nettoyants peut ternir ou décolorer la surface de cuisson. Notre garantie ne couvre pas ce type d'usure, car la performance de l'appareil n'en est pas affectée.

## GARANTIE

### GARANTIE LIMITÉE D'UN (1) AN

La garantie couvre tous les défauts de matériaux et de fabrication pour une période d'un (1) an suivant l'achat. Conserver le reçu original comme preuve d'achat. Pour être acceptées, les réclamations doivent être présentées durant la période de la garantie. L'appareil sera réparé, remplacé (en tout ou en partie) ou remboursé à notre entière discrétion. Des frais d'expédition pourraient être exigés.

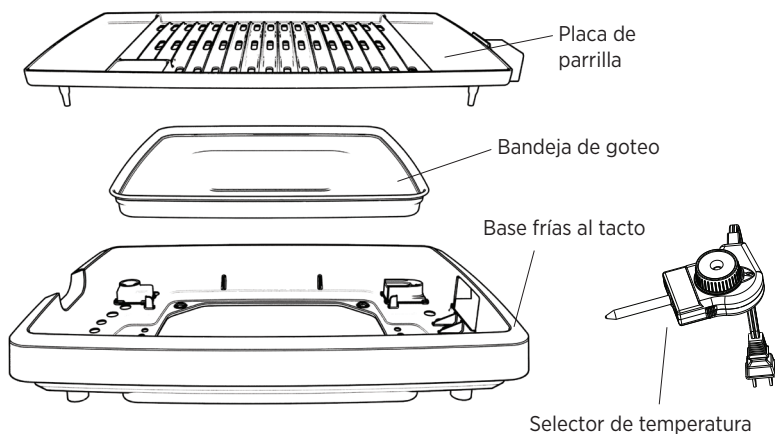
### **Cette garantie ne couvre pas les conséquences de l'usure normale des pièces ou les dommages dus à l'une ou l'autre des causes suivantes :**

La négligence ou l'utilisation abusive de l'appareil, y compris à la suite d'un accident ou par l'omission de nettoyer l'appareil de façon régulière, par son utilisation à des fins commerciales ou lors d'un branchement de l'appareil sur un circuit de tension ou de voltage inapproprié, de même qu'en raison du non-respect du mode d'emploi ou à la suite du démontage, de la réparation ou de l'altération de l'appareil par quiconque autre qu'un représentant autorisé par STARFRIT.

Les taches, la décoloration et les égratignures mineures à l'intérieur et à l'extérieur de l'appareil font partie de ce que l'on considère l'usure normale et n'affecte en rien la performance de l'appareil. Elles ne sont pas couvertes par cette garantie.

### **La décision quant à la cause des dommages causés à l'appareil demeure la responsabilité de Starfrit. Toutes les décisions sont finales.**





## INSTRUCCIONES DE USO Y SEGURIDAD

No del artículo	Voltaje (V)	Potencia (W)	Frecuencia (Hz)
024414	120	1200	60

### SALVAGUARDIAS IMPORTANTES

(Leer las instrucciones antes de su uso)

**ADVERTENCIA:** Para reducir el riesgo de incendio, descarga eléctrica, lesiones personales graves y/o daños materiales:

- A. No tocar las superficies calientes. Agarrarlo siempre por las asas mientras esté en funcionamiento. Utilizar guantes de horno para evitar quemaduras o lesiones personales graves.
- B. Para evitar descargas eléctricas, no sumergir el cable, enchufe o aparato en agua ni exponerlo a líquidos.
- C. No utilizar el aparato a menos que la placa esté firmemente sujeta a la base.
- D. Mantener el producto fuera del alcance de niños o mascotas. Este producto no está diseñado para ser utilizado por niños. Es necesaria una estrecha supervisión por parte de un adulto cuando se usa cualquier aparato cerca de niños.
- E. Desenchufar el aparato de la toma eléctrica antes de limpiarlo y mientras no se esté utilizando. Dejar que se seque por completo antes de montarlo, desmontarlo, cambiarlo de sitio o limpiarlo.

- F. No operar el aparato si tiene el cable o enchufe dañado, o si el aparato no funciona bien o ha resultado dañado de algún modo. No intentar examinar ni reparar este producto por su cuenta. Favor de llamar al número de atención al cliente proporcionado en este manual.
- G. No dejar el aparato sin supervisión mientras se esté utilizando. Desenchufar el aparato de la toma eléctrica mientras no se esté utilizando.
- H. Tomar todas las precauciones necesarias al mover un aparato que contenga aceite caliente o cualquier otro líquido caliente.
- I. Colocar siempre primero el dial de control de temperatura en el aparato, y a continuación enchufarlo. Para desconectar el aparato, poner el interruptor en posición de apagado (OFF) y a continuación desenchufar el aparato de la toma eléctrica, tirando directamente del enchufe, no del cable.
- J. Tomar las medidas adecuadas para evitar quemaduras, incendios, lesiones personales o daños materiales, ya que este aparato genera calor y vapor durante su funcionamiento.
- K. No enchufar ni desenchufar el aparato con las manos mojadas.
- L. Usar el aparato en un área bien ventilada.
- M. Mantener el aparato alejado de cortinas, revestimientos de pared, ropa, paños de cocina u otros materiales inflamables.
- N. No usar accesorios que no estén recomendados ni vendidos por el fabricante del aparato.
- O. Este aparato está diseñado para su uso no comercial en interior, para cocinar o calentar alimentos. No utilizar en el exterior ni con otros propósitos.
- P. No permitir que el cable cuelgue (p.ej., del borde de una mesa o encimera) ni que entre en contacto con superficies calientes.
- Q. No colocar el aparato sobre o cerca de un hornillo de gas o eléctrico caliente, ni en un horno de convección o microondas caliente.
- R. Colocar siempre el aparato sobre una superficie plana, nivelada y estable. No se recomienda utilizar el aparato sobre superficies sensibles al calor.
- S. Utilizar únicamente el dial de control de temperatura proporcionado con el aparato.
- T. Conectar el aparato a un enchufe fácilmente accesible, de modo que pueda desenchufarse inmediatamente en caso de emergencia.
- U. No usar el aparato con un programador o aparato temporizador que se encienda automáticamente. El uso de dichos aparatos es peligroso y puede causar incendios.
- V. No usar el aparato con otro fin que no sea aquél para el que se ha diseñado.

## **GUARDAR ESTAS INSTRUCCIONES PARA FUTURAS CONSULTAS**

**ENCHUFE CON CONEXIÓN A TIERRA:** Como medida de seguridad, este aparato está equipado con un enchufe con toma a tierra, que encajará únicamente en una toma eléctrica de tres clavijas. No intentar desactivar esta medida de seguridad. Una conexión inadecuada del conductor de toma a tierra puede implicar el riesgo de descarga eléctrica. Consultar con un electricista cualificado si existen dudas de si el enchufe tiene una toma a tierra adecuada.

**INSTRUCCIONES ESPECIALES:** Se proporciona un cable eléctrico corto para reducir el riesgo de enredarse o tropezar con un cable más largo.

**SE PUEDE UTILIZAR UNA EXTENSIÓN PARA EL CABLE SI SE ADOPTAN MEDIDAS DE PRECAUCIÓN ADECUADAS:**

- Minimizar el riesgo de sobrecalentamiento usando el cable más corto posible homologado por UL o ETL.
- La clasificación eléctrica indicada debe ser igual o mayor que la del aparato.
- Nunca usar un cable alargador sencillo para operar más de un aparato.
- Si el aparato tiene toma a tierra, el cable alargador debe ser de tipo trifilar con toma a tierra.
- Colocar el cable alargador de modo que no cuelgue desde una encimera o mesa de forma que se pueda tropezar o enredarse con él, o tirar del mismo accidentalmente (especialmente por niños).

NO modificar el enchufe. NO intentar desactivar la medida de seguridad del enchufe con toma a tierra.

### **ANTES DE USAR EL APARATO POR PRIMERA VEZ:**

- Cuando se vaya a usar por primera vez, retirar todo el material de embalaje y desenrollar el cable eléctrico del aparato.
- Lavar bien la placa y la bandeja de goteo con un paño/esponja humedecido con agua caliente y jabonosa, asegurándose de que no entre agua ni jabón en el conector. El cable, el enchufe y el dial de control de temperatura no son aptos para el lavaplatos y no deben nunca sumergirse en agua.
- Aclarar con agua caliente y secar por completo.
- Asegurarse de que tanto el conector como las clavijas estén completamente secos antes de usar el aparato.

### **MONTAJE:**

1. Colocar la base sobre una superficie resistente al calor en un área bien ventilada.
2. Colocar la bandeja de goteo en la parte inferior de la base.
3. Agregar aprox. 1 taza / 250 ml de agua en la bandeja de goteo, que cubra por completo el fondo de la bandeja. Asegurarse de que no se llene la bandeja de goteo hasta el borde, ya que el aceite y la grasa que caiga durante la cocción hará que rebose.
4. Colocar la placa de parrilla sobre la base y asegurarse de que tanto la bandeja de goteo como la placa de parrilla están bien encajadas sobre la base.

**Note:** Cuando se usa por primera vez, es posible que el aparato desprenda un ligero olor. Esto es debido a que es un aparato nuevo.





## CÓMO USARLO

### (Leer las instrucciones antes de su uso)

**ADVERTENCIA:** No tocar las superficies calientes. Agarrarlo siempre por las asas. Utilizar guantes de horno para evitar quemaduras o lesiones personales graves.

**NOTA:** No utilizar nunca utensilios tales como tenedores, cuchillos, prensadores, batidores o trituradoras de alimentos con este aparato, ya que rayarán la superficie antiadherente. Utilizar únicamente utensilios de cocina de plástico, goma, madera o silicona.

- A. Conecte el dial de control de temperatura al conector alineando las clavijas eléctricas del conector con los orificios del dial de control de temperatura, y a continuación deslice el dial hasta su posición correspondiente en la base. Cuando se disponga a usar el aparato, cubra ligeramente la superficie de cocción con aceite o grasa de cocina y pase una toallita de papel de cocina. Repita según sea necesario para alargar la vida útil de la superficie antiadherente.
- B. Cubra la superficie de la parrilla con spray para cocinar o con aceite.
- C. Enchufar el aparato en una toma eléctrica estándar CA de 120 voltios.
- D. Poner el termostato a la temperatura deseada. El indicador LED se encenderá, indicando que el aparato se está calentando.
- E. Cuando el indicador LED se apague, el aparato habrá alcanzado la temperatura seleccionada. **NOTA:** No cocinar los alimentos a temperaturas superiores a las necesarias, ya que cocinar a altas temperaturas puede causar decoloración o acortar la vida de la superficie antiadherente.  
**NOTA:** Debido al calentamiento inicial de los materiales utilizados en la fabricación del producto, puede que éste desprenda algo de humo o vapor durante su primer uso. Esto es normal.  
**NOTA:** Si no hay suficiente agua en la bandeja de goteo durante la cocción, puede añadirse más, a través del orificio de llenado de agua.
- F. Una vez que se hayan cocinado los alimentos, poner el selector de control en posición de apagado ("OFF") y a continuación desenchufar el cable de la toma eléctrica.
- G. Para desmontar el control de temperatura, halar firmemente en dirección opuesta a la base, solo cuando la parrilla se haya enfriado por completo.

**ADVERTENCIA:** Desenchufar siempre el aparato mientras no esté en uso o cuando se deje sin supervisión.

**ATENCIÓN:** Adoptar todas las precauciones necesarias al mover/manipular el aparato mientras esté caliente:

- Es posible que se produzcan salpicaduras de aceite o líquido cuando la grasa o los jugos entren en contacto con la bandeja de goteo. Tener cuidado mientras se usa la parrilla.
- No tocar ninguna de las superficies calientes mientras se esté cocinando. Ciertas partes de este aparato se calientan mucho durante su uso y permanecen calientes mientras la unidad se está enfriando.
- No llenar demasiado la superficie de la parrilla.
- Por su seguridad, no mover el aparato mientras se esté utilizando.
- NUNCA cocine los alimentos directamente en la bandeja de goteo.

## TABLA DE COCCIÓN EN PARRILLA\*

Alimento	Temperatura recomendada	Tiempo aproximado de cocción	Temperaturas mínimas internas
Bacon	325°F / 163°C	12 a 15 minutos	-
Pechugas de pollo deshuesadas (3/4 pulgadas de grosor)	350°F / 176°C	20 a 25 minutos	165°F / 74°C
Hamburguesas (3/4 pulgadas de grosor)	375°F / 190°C	15 a 20 minutos	160°F / 71°C
Chuletas de cerdo (3/4 pulgadas de grosor)	350°F / 176°C	14 a 16 minutos	145°F / 63°C
Bratwurst / salchichas crudas	350°F / 176°C	25 a 30 minutos	145°F / 63°C
Bistec de res/ternera (3/4 pulgadas de grosor - medio a poco hecho)	400°F / 204°C	10 a 15 minutos	145°F / 63°C
Hot Dogs / Perritos calientes	350°F / 176°C	8 a 10 minutos	-
Filetes de pescado	350°F / 176°C	10 a 15 minutos	145°F / 63°C
Verduras	375°F / 190°C	8 a 12 minutos	-

\*Dar la vuelta a los alimentos a la mitad del tiempo de cocción.

\*La tabla de cocción en parrilla es únicamente una referencia. El tiempo actual de cocción puede variar de acuerdo al tipo, tamaño y espesor de la comida.

\*El consumo de carnes, aves, peces o frutos del mar crudos o cocidos de manera insuficiente, es susceptible de aumentar el riesgo de intoxicación alimentaria.

## CUIDADO Y MANTENIMIENTO

**ADVERTENCIA:** Asegurarse de que el aparato esté desenchufado y permitir que se enfríe por completo antes de manipularlo o limpiarlo.

### LIMPIEZA:

1. Asegurarse de que el aparato se haya enfriado por completo antes de limpiarlo. Retire la placa de la parrilla, la bandeja de goteo y el dial de control de temperatura del conector antes de limpiar el producto.
2. Vaciar la bandeja de parrilla y escurrir el aceite sobrante de la superficie.
3. Lavar bien la placa y la bandeja de goteo con un paño/esponja humedecido con agua caliente y jabonosa, asegurándose de que no entre agua ni jabón en el conector. El cable, el enchufe y el dial de control de temperatura no son aptos para el lavaplatos y no deben nunca sumergirse en agua.

**ATENCIÓN:** Tras su uso, no verter agua fría sobre el aparato, ya que el repentino cambio de temperatura puede dañar el aparato o provocar riesgo de quemaduras.

**NOTA:** No colocar la parrilla ni el cable en el lavaplatos.

**NOTA:** No usar lejía o limpiadores/estropajos abrasivos para limpiar la placa, ya que podría dañar el acabado antiadherente.

4. Aclarar con agua caliente y secar por completo.
5. Asegurarse de que el conector y las clavijas estén completamente secos antes de almacenar el aparato o volver a usarlo.
6. Si es necesario limpiar el dial de control de temperatura, limpiar con una esponja suave humedecida y secar por completo. **NOTA: El dial de control de temperatura no debe sumergirse en agua ni meterse en el lavaplatos.**

## MANTENIMIENTO

- Antes de cada uso, asegurarse de que las asas estén sujetas firmemente, y apretarlas si es necesario.
- Guardar el aparato en un lugar fresco y seco.
- Para un mejor rendimiento de la superficie antiadherente, se recomienda añadir una cucharilla de aceite de cocina antes de cada uso.
- No calentar nunca la parrilla estando vacía. Asegurarse de que haya aceite, mantequilla, líquido o alimentos antes de usar la parrilla.
- No cortar nada en la placa ni usar utensilios con filos cortantes, para evitar perforar la superficie antiadherente.
- No usar estropajos de metal para limpiar la superficie antiadherente.
- No verter agua fría en la placa mientras esté caliente. Los cambios de temperatura repentinos pueden provocar que el metal se deforme, y que la superficie quede irregular. Permitir que la placa se enfríe por sí mismo o utilizar agua jabonosa tibia.
- La superficie de cocción puede perder el brillo y el color debido a la acción de ciertos detergentes. Nuestra garantía no cubre este tipo de desgaste, ya que el desempeño de la placa no se ve afectado por ello.

## GARANTÍA

### GARANTÍA LIMITADA DE 1 AÑO

Esta garantía cubre cualquier defecto en materiales y fabricación durante un periodo de un (1) año a partir de la fecha de compra original. Favor de conservar el comprobante de compra original como prueba de la fecha de compra. Cualquier reclamación deberá ser registrada dentro del periodo de garantía. El aparato será reparado, reemplazado (las piezas o el aparato en su totalidad) o reembolsado a nuestro único criterio. Puede que se apliquen gastos de envío.

### **Esta garantía no cubre el desgaste normal de las piezas, ni daños que resulten de lo siguiente:**

Uso negligente o indebido del aparato, incluyendo no limpiarlo con regularidad, su uso con fines comerciales, accidentes, utilización con voltaje o corriente inadecuados, uso contrario a las instrucciones de uso, desmontaje, reparación o alteración por parte de una persona que no sea un agente de reparaciones autorizado de STARFRIT.

Las manchas, decoloraciones o raspaduras en el interior o exterior del aparato constituyen un uso normal, no afectan a su desempeño y no están cubiertas por esta garantía. Las decisiones respecto a la causa de los daños son la responsabilidad de Starfrit. Todas las decisiones serán finales.



SUBSCRIBE TO THE NEWSLETTER  
TO LEARN MORE ABOUT OUR PROMOTIONS!

**www. Starfrit.com**

INSCRIVEZ-VOUS À L'INFOLETTRE  
POUR CONNAÎTRE NOS PROMOTIONS !



[www.facebook.com/starfrit](http://www.facebook.com/starfrit)

FOR HOUSEHOLD USE ONLY  
POUR UN USAGE DOMESTIQUE SEULEMENT  
SÓLO PARA USO DOMÉSTICO